

## ODPOWIEDŹ na zapytania w sprawie SIWZ oraz powiadomienie o zmianach SIWZ

*Szanowni Państwo,*

Uprzejmie informujemy, iż w dniu 2018-10-19 do Zamawiającego wpłynęła prośba o wyjaśnienie zapisu specyfikacji istotnych warunków zamówienia, w postępowaniu prowadzonym na podstawie przepisów ustawy z dnia 29 stycznia 2004 roku Prawo Zamówień Publicznych (t.j. Dz. U. z 2018 r. poz. 1986) w trybie **przetarg nieograniczony**, na:

### Przebudowa drogi gminnej ul. Lipowej w miejscowości Sangrozd,

Treść wspomnianej prośby jest następująca :

1. Czy zamiast krawężników łukowych możemy użyć krawężników prostych i odpowiednio je dociąć ? Aktualnie na rynku nie ma krawężników łukowych lub czas oczekiwania na taki materiał liczyć trzeba w miesiącach, a i to nie daje gwarancji, że uda się je kupić.
2. Czy możemy oprócz specyfikacji zawartej w dokumentacji przetargowej otrzymać jeszcze fotografię przedstawiającą jak dokładnie mają wyglądać barieroporęcze stalowe oraz bariery ochronne stalowe oraz ich dokładne wymiary?

Stanowisko (wyjaśnienia) Zamawiającego w przedmiotowej kwestii jest następujące:

Odpowiedź na pytanie nr 1

Zamiast krawężników łukowych można zastosować krawężniki proste ale pod warunkiem ich precyzyjnego docięcia.

Odpowiedź na pytanie nr 2

W załączeniu przesyłamy dodatkowe informacje dotyczące barier SP-06 oraz barieroporęczy.

Zamawiający celu zapewnienia czasu niezbędnego do przygotowania oraz do złożenia prawidłowej oferty, postanowił **przedłużyć termin składania ofert**.

Nowe terminy są następujące:

Termin składania ofert: **31.10.2018r. do godz. 10:00**

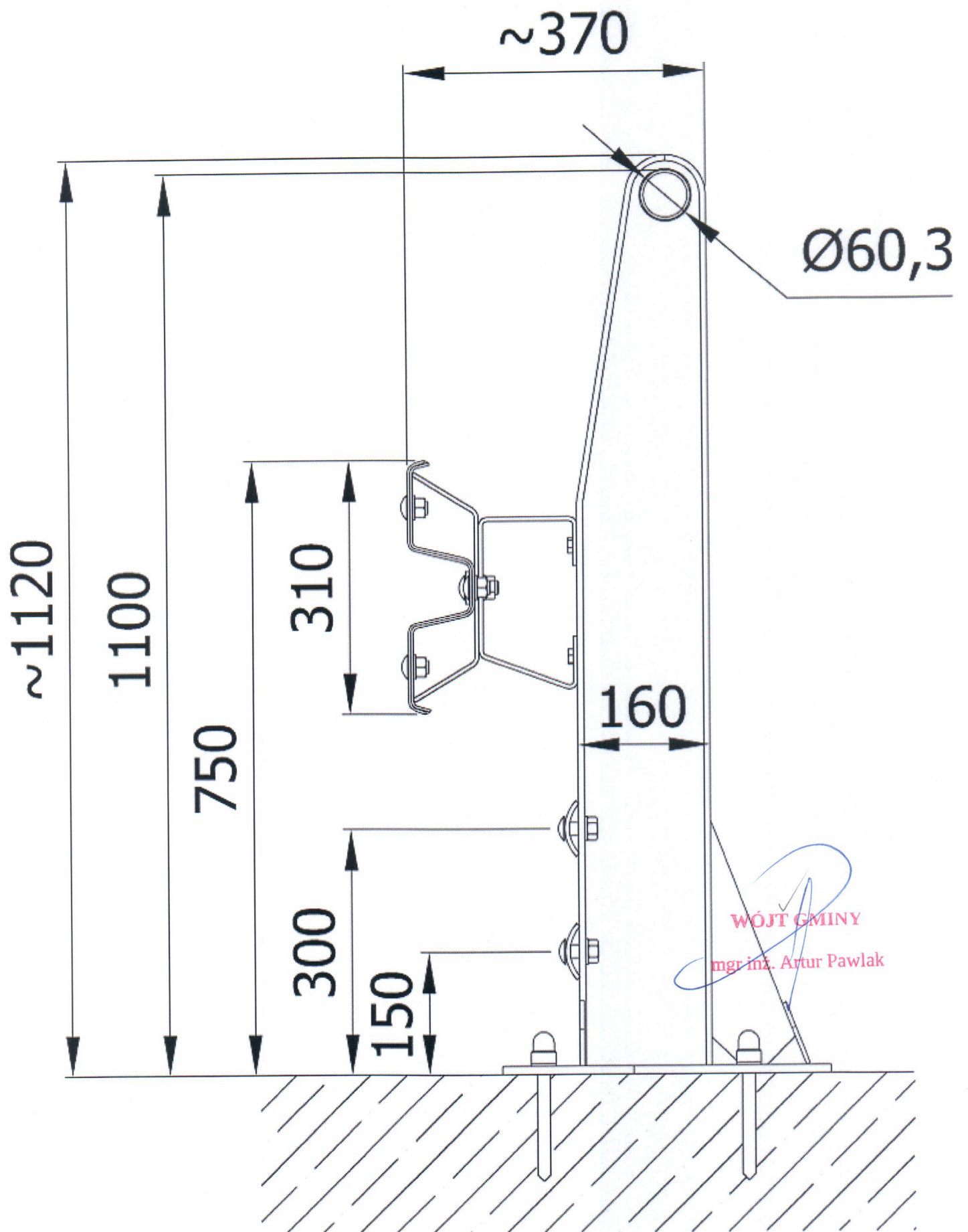
Termin otwarcia ofert: **31.10.2018r. godz. 10:30**

**Niniejsza odpowiedź stanowi integralną część Specyfikacji Istotnych Warunków Zamówienia.**

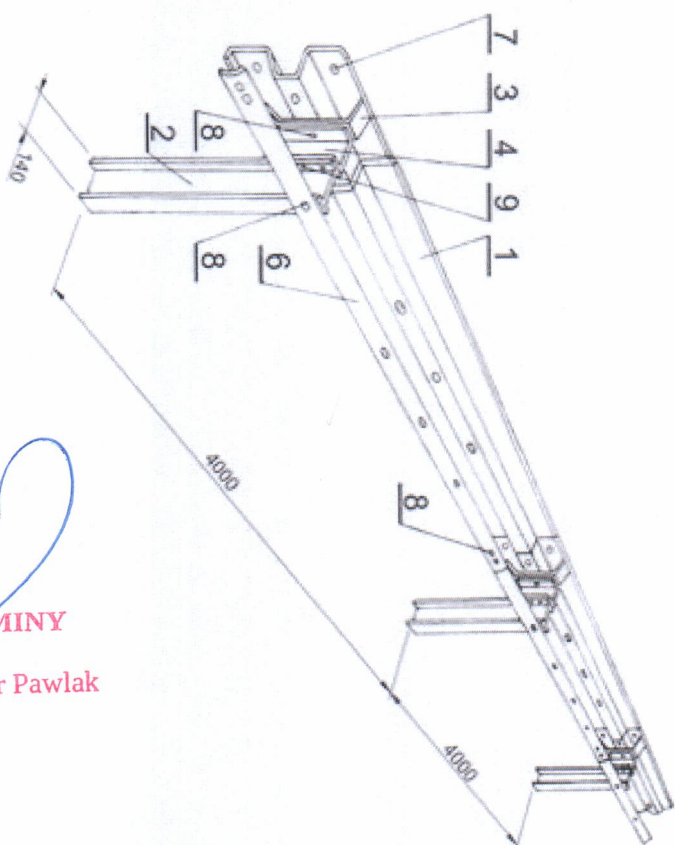
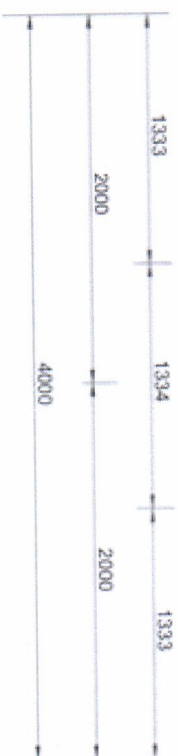
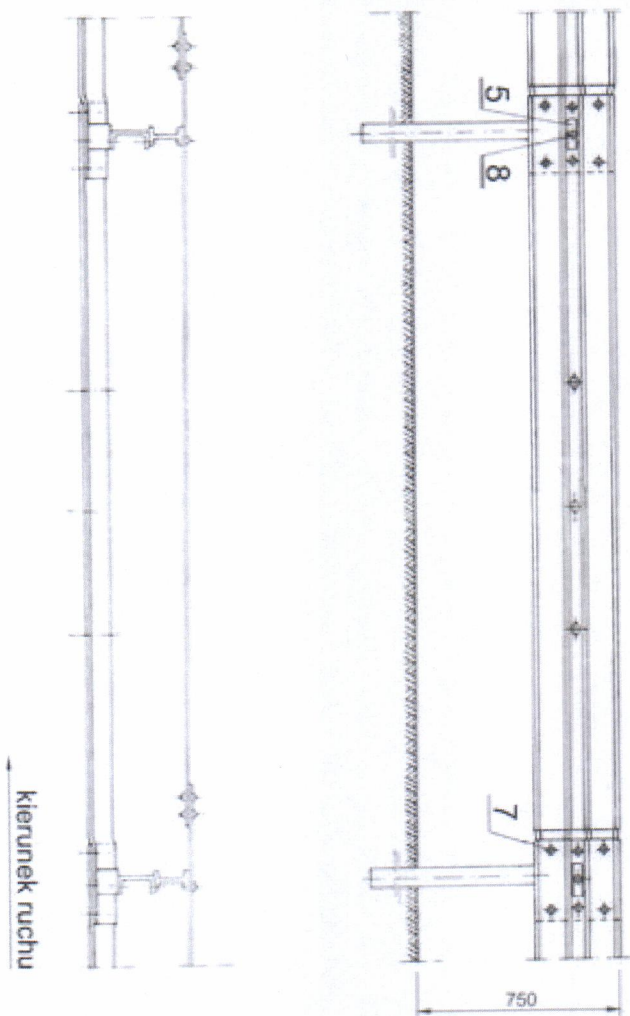
Informujemy, że zgodnie z wymogiem art. 38 ust. 2 ustawy z dnia 29 stycznia 2004 roku Prawo Zamówień Publicznych (t.j. Dz. U. z 2018 r. poz. 1986), stanowisko Zamawiającego zostało rozesłane do wszystkich wykonawców, którym przekazano SIWZ oraz zamieszczono stronie internetowej Zamawiającego [www.ujazd.bip.cc](http://www.ujazd.bip.cc)

**WÓJT GMINY**  
**mgr inż. Artur Pawlak**

Zamawiający:



# Bariera przekładkowa SP-06 na słupku IPE



## ODMIANY BARIERY:

- SP-06/4 - słupki co 4,0 m - (rys.)
- SP-06/2 - słupki co 2,0 m
- SP-06/1,33 - słupki co 1,33 m
- SP-06/1 - słupki co 1,0 m

## OZNACZENIA:

1. Prowadnica typu B
2. Słupek drogowy IPE-140
3. Wspornik prowadnicy B
4. Przekładka C-120
5. Nakładka słykowa M16
6. Pas profilowy
7. Śruba noskowa M16x25
8. Śruba noskowa M16x40
9. Śruba maszynowa M10x25

WÓJT GMINY

mgr inż. Artur Pawlak



**PROWERK**

ul. Lubicz 25  
71 609 W-11.4...

tel./fax: (+4812) 422 33 36  
tel.: (+4812) 619 75 41  
(+4812) 619 75 42  
fax: (+4812) 610 75 42

**BARIERY OCHRONNE GRUPY SP**

**Barierę drogowe skrajne**